

# Wize

P37

Pivot Wall Mount

For 13"-37" TV's / Weight Capacity: 80 lb

www.wize-av.com

info@wize.ru

**EN** Instruction Manual

**RU** Инструкция

**FR** Manuel D'instructions



## WARNING!



**WARNING! SEVERE PERSONAL INJURY AND PROPERTY DAMAGE CAN RESULT FROM IMPROPER INSTALLATION OR ASSEMBLY. READ THE FOLLOWING WARNINGS BEFORE BEGINNING.**

Do not use this product for any purpose not explicitly specified by Wize. Improper installation may cause property damage or personal injury. If you do not understand these directions, or have doubts about the safety of the installation, contact Wize Customer Service or call a qualified contractor. Wize is not liable for damage or injury caused by incorrect mounting, assembly, or use.

The hardware provided with this product, is exclusively intended for installation on walls made of solid wood, concrete, concrete block or solid wood columns with a maximum of 16 mm of drywall. For walls made of other materials, for example hollow bricks, please consult your installer and/or specialist supplier.

**DO NOT EXCEED THE MAXIMUM WEIGHT CAPACITY FOR THIS PRODUCT**

**RU**

## ВНИМАНИЕ!

**RU**

**ВНИМАНИЕ! ТРАВМА И ПОВРЕЖДЕНИЕ ОБОРУДОВАНИЯ МОЖЕТ ПРОИЗОЙТИ ОТ НЕПРАВИЛЬНОЙ УСТАНОВКИ ИЛИ СБОРКИ. ОЗНАКОМЬТЕСЬ СО СЛЕДУЮЩИМИ ПРЕДУПРЕЖДЕНИЯМИ ПЕРЕД НАЧАЛОМ.**

Компоненты, входящие в этот продукт, предназначен для установки на стенах из цельного дерева, бетона или бетонных блоков. Для стен из других материалов, таких как кирпич, пожалуйста, проконсультируйтесь с вашим инсталлятором и / или специалистом поставщика.

**НЕ ПРЕВЫШАЙТЕ МАКСИМАЛЬНЫЙ ВЕС, УКАЗАННЫЙ В ИНСТРУКЦИИ**

**FR**

## AVERTISSEMENT

**FR**

**AVERTISSEMENT! SI CE PRODUIT N'EST PAS CORRECTEMENT INSTALLÉ OU ASSEMBLÉ, IL RISQUE DE CAUSER DES BLESSURES RAVES, VOIRE MORTELLES, AINSI QUE DES DOMMAGES MATÉRIELS IMPORTANTS. AVANT DE COMMENCER, LISEZ LES AVERTISSEMENTS SUIVANTS.**

N'utilisez pas ce produit à une fin non spécifiée expressément par Wize. Une installation incorrecte peut entraîner des préjudices corporels ou des dommages matériels. Si vous ne comprenez pas ces instructions ou si vous avez des doutes quant à la sécurité de l'installation, veuillez contacter le service clientèle de Wize ou un installateur qualifié. Wize n'est pas responsable des dommages ou des préjudices causés par un montage, un assemblage ou une utilisation incorrects.

Le matériel fourni avec ce produit, est exclusivement destiné à être installé sur des murs en bois massif, en béton, blocs de béton ou des colonnes en bois massif avec un maximum de 16 mm de plaques de plâtre. Pour les murs faits d'autres matériaux, comme la brique creuse, s'il vous plaît consulter votre installateur et / ou fournisseur spécialisé.

**NE DÉPASSEZ JAMAIS LA CAPACITÉ DE CHARGE MAXIMALE DE CE PRODUIT.**

# WEIGHT CAPACITY

**EN** Maximum Weight Capacity

**RU** Максимальный вес

**FR** Poids maximal de l'écran

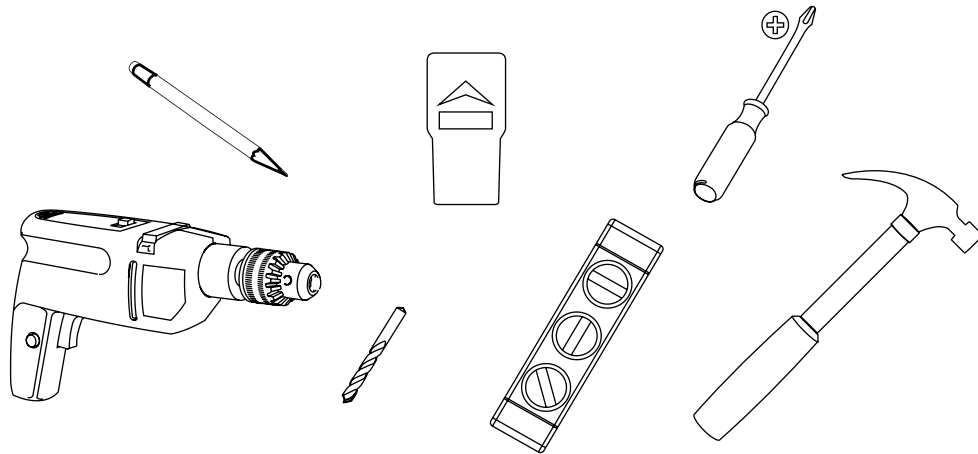
**80lb / 36kg**



# TOOLS REQUIRED

**RU** Необходимые Инструменты

**FR** Outils nécessaires



**EN**

Wood bit 4mm - 5/32". Masonary bit 10mm - 3/8".  
Hammer if necessary

**RU**

Сверло для дерева 4 мм - 5 / 32 ". Сверло для бетона 10 мм - 3 / 8 ". Молоток при необходимости.

**FR**

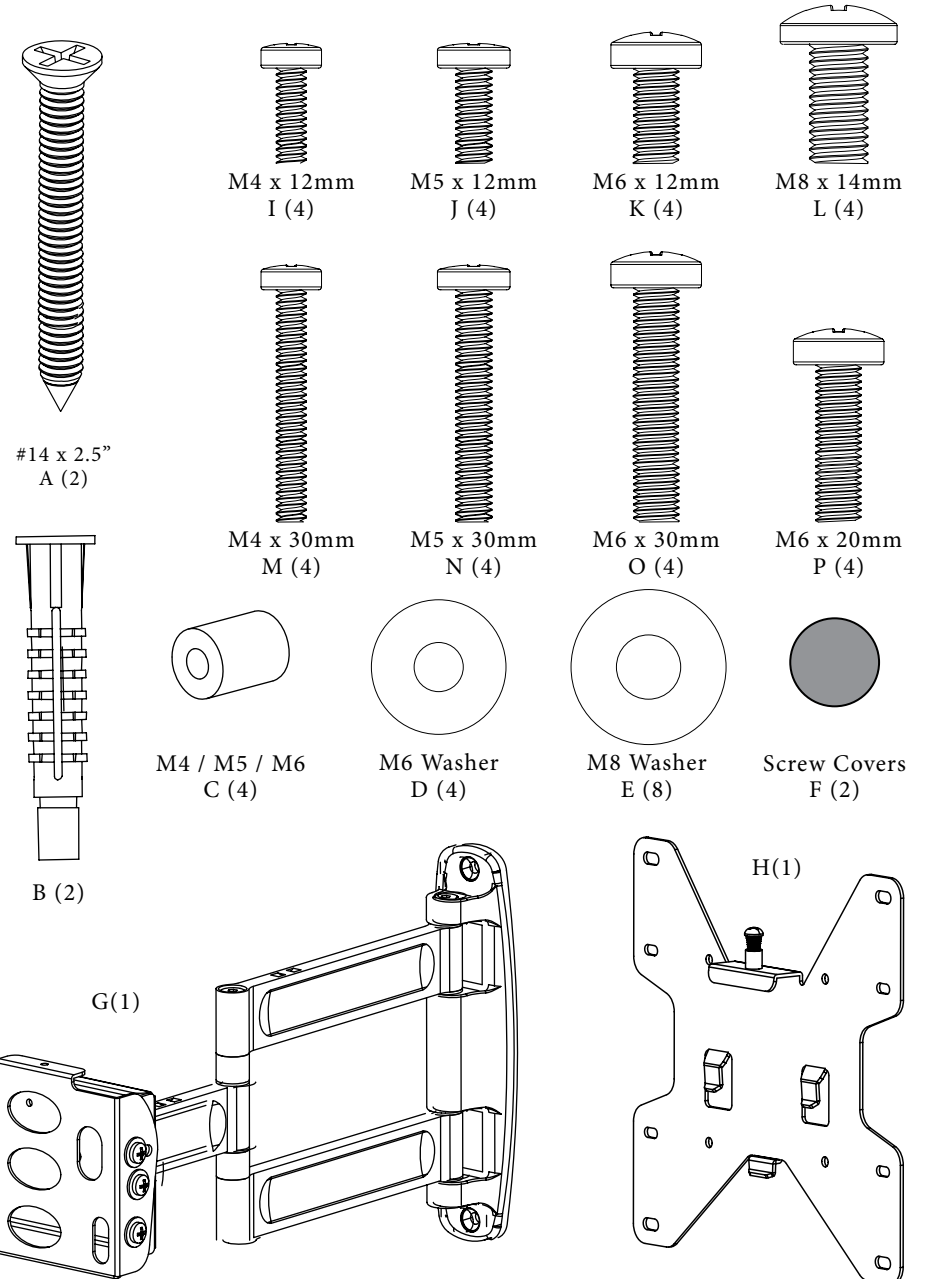
Peu de bois de 4mm - 5/32". peu maçonnerie 10mm - 3/8".  
Marteau si nécessaire

**EN**

# PACKAGE CONTENTS

**RU** Входит в комплект

**FR** Contenu de l'emballage



# INSTALL INSTRUCTIONS

**RU** Инструкция

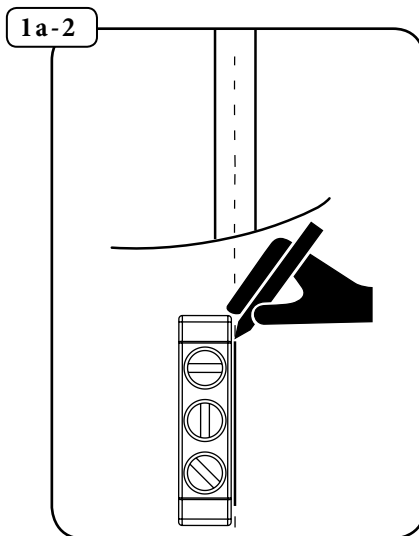
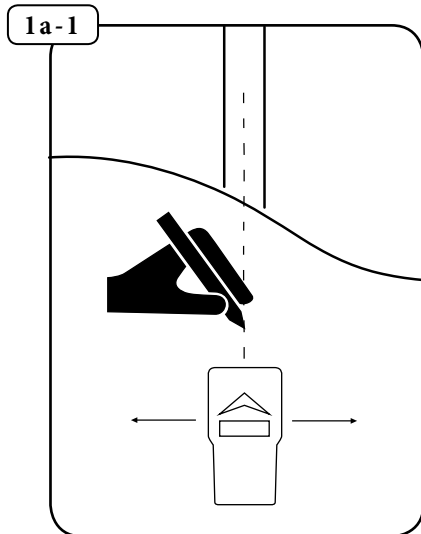
**FR** Instructions d'installation

## 1 a-1 WOOD STUD INSTALLATION

**EN** Using stud finder locate center of stud

**RU** Используйте инструмент, чтобы найти центр деревянной стойки.

**FR** Utiliser un localisateur de montants de localiser le centre du montant.



## 1 a-2 WOOD STUD INSTALLATION

**EN** Using level draw a vertical line at stud center.

**RU** Используйте уровень, чтобы нарисовать вертикальную линию по центру стойки.

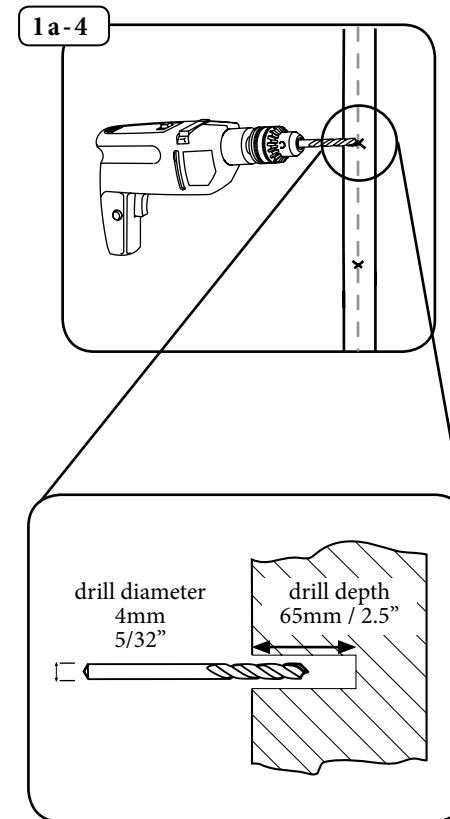
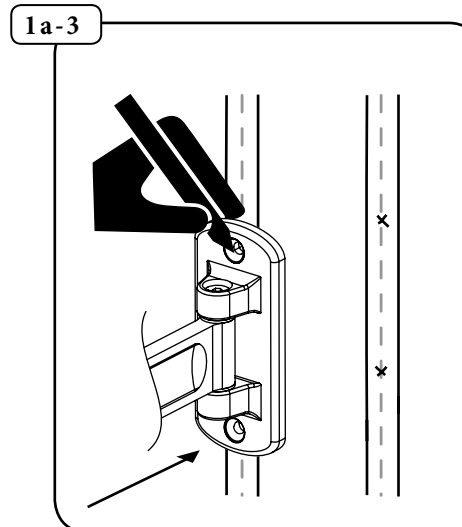
**FR** Utiliser le niveau tracez une ligne verticale au centre du montant.

## 1 a-3 WOOD STUD INSTALLATION

**EN** Use wall plate (C) to mark hole location on center line.

**RU** Используйте крепление (G), чтобы отметить расположение отверстий на центральной линии.

**FR** Utilisez la plaque murale (C) pour marquer l'emplacement trou dans l'axe.



## 1 a-4 WOOD STUD INSTALLATION

**EN** Use a 4mm - 5/32" wood bit to make a 65mm / 2.5" deep hole on marks.

**RU** Используйте 4 мм - 5 / 32 " сверло для дерева, чтобы высверлить отверстие 65 мм / 2.5" глубины по меткам.

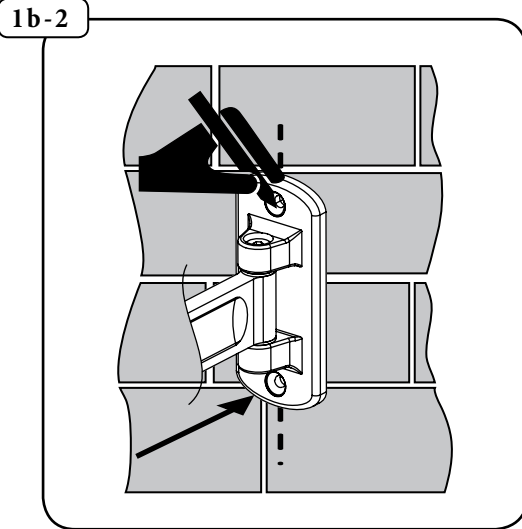
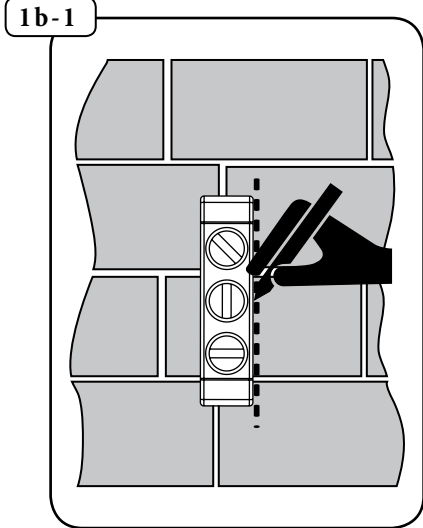
**FR** Utilisez un 4mm - 5 / 32" bits du bois pour faire un 65mm / 2.5" trou profond sur les marques.

## 1b-1 CINDER BLOCK & CONCRETE INSTALLATION

**EN** Use level to make a line on wall.

**RU** Используйте уровень, чтобы нарисовать вертикальную линию на стене.

**FR** Utilisez le niveau pour faire une ligne sur le mur.



## 1b-2 CINDER BLOCK & CONCRETE INSTALLATION

**EN** Use wall Mount (C) to mark hole location on line.

**RU** Используйте крепление (G), чтобы отметить расположение отверстий.

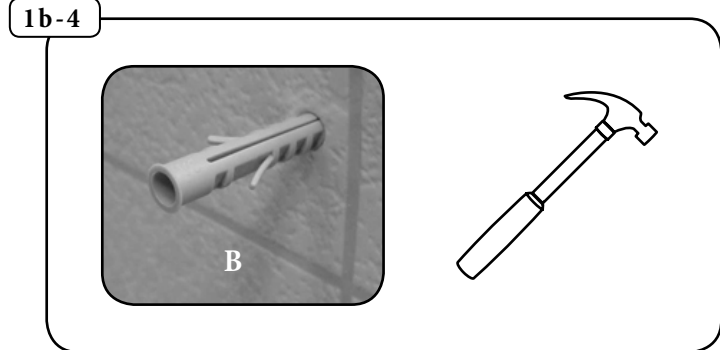
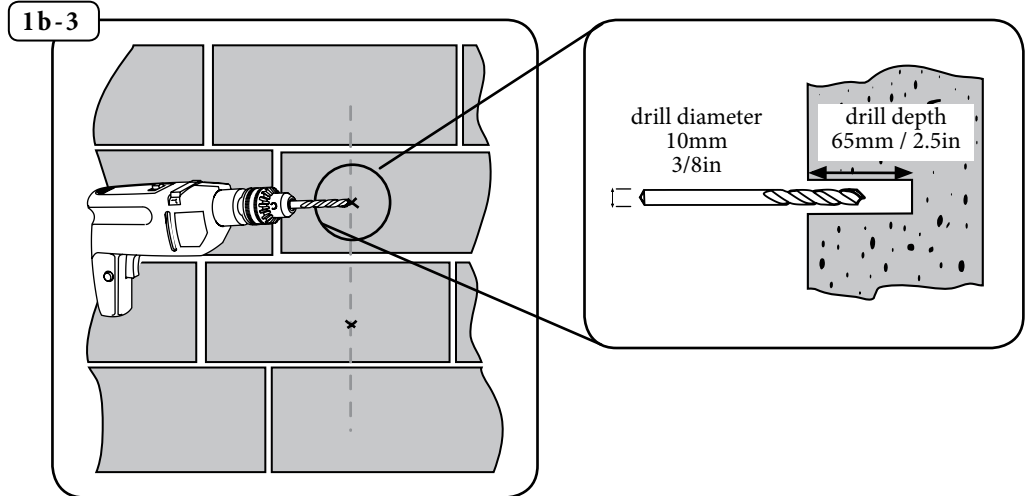
**FR** Utilisez la plaque murale (C) pour marquer l'emplacement trou sur la ligne.

## 1b-3 CINDER BLOCK & CONCRETE INSTALLATION

**EN** Use a 10mm - 3/8" CINDER bit to make a 65mm / 2.5" deep hole on marks.

**RU** Используйте 10мм - 3/8" сверло, чтобы высверлить отверстия 65 мм / 2.5" глубины по меткам.

**FR** Utilisez un 10mm-3/8" bits de maçonnerie pour faire un 65mm/2.5" trou profond sur les marques.

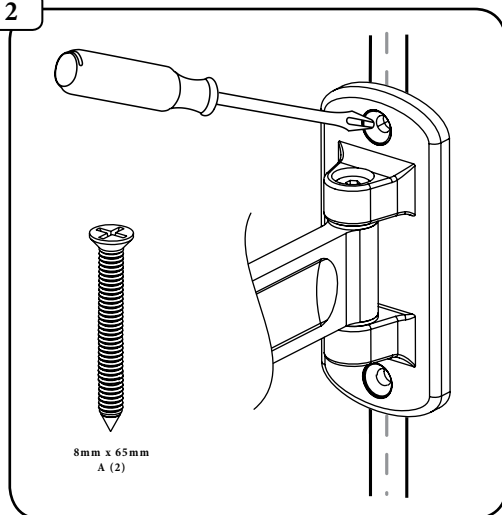
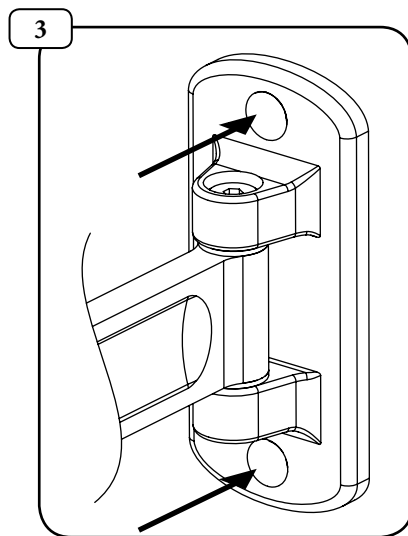


## 1b-4 CINDER BLOCK & CONCRETE INSTALLATION

**EN** Insert (B) into both holes. Use a hammer to tap in if necessary.

**RU** Вставьте (B) в оба отверстия. С помощью молотка, если необходимо.

**FR** Insérer (B) dans les deux trous. Utilisez un marteau pour enfoncer dans le cas échéant.

**2****INSTALL WALL PLATE****EN** Fasten wall plate to wall using screw (A).**RU** Прикрепите настенное крепление к стене с помощью винта (A).**FR** Fixer la plaque murale au mur avec la vis (A).**2****3****3****COVER SCREW HEADS****EN** Place screw cover (D) over both screw heads.**RU** Установите крышки (D) на обе головки винтов.**FR** Placer le couvercle à vis (D) sur les deux têtes de vis.**4****ATTACH MOUNT PLATE****EN**

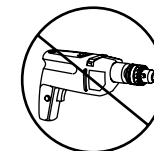
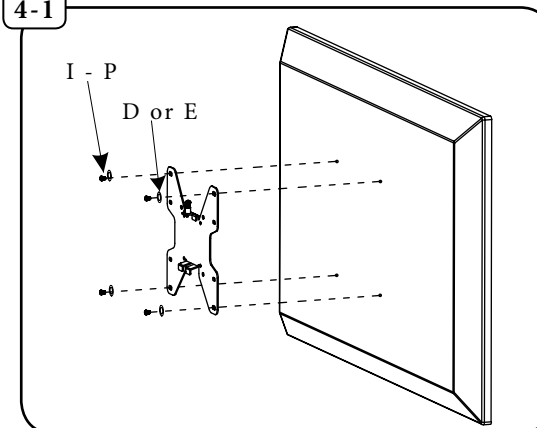
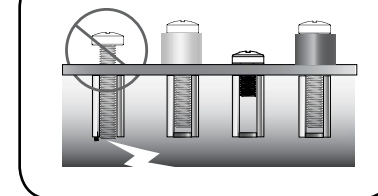
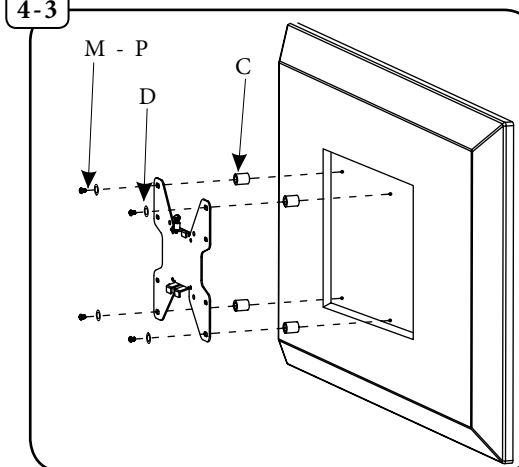
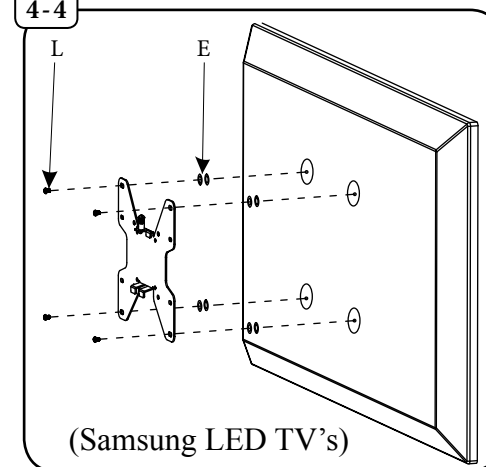
Align mount plate (H) to holes on back of TV. Fasten mount plate using supplied screws (I-P) with screwdriver. Use spacers (C) between mount and tv if needed. If screw bottoms out use washers (not included) to eliminate slack.

**RU**

Совместите пластину (H) с отверстиями телевизора. Закрепить пластину с помощью винтов (I-P), используя отвертку. Используйте прокладки (C) между пластиной и телевизором, если это необходимо. Если винт дойдет до нижнего предела, используйте шайбы (не включены) для устранения провисания.

**FR**

Aligner la plaque de montage (H) dans les trous à l'arrière du téléviseur. Fixer la plaque de montage avec les vis fournies (I-P) avec un tournevis. Utiliser des cales (C) entre le Mont et la télévision si nécessaire. Si nécessaire, utilisez des rondelles (non inclus) pour éliminer mou.

**4-1****4-2****4-3****4-4**

5

## HANG TV

EN

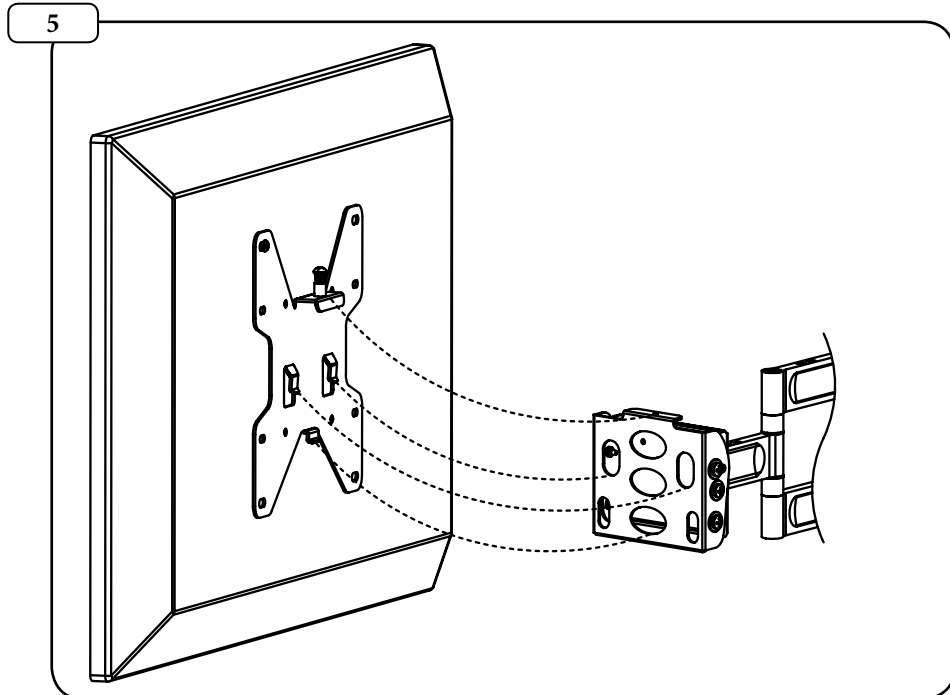
Align tabs on mount plate with holes in wall plate then slide down into place. Tighten securement screw to secure.

RU

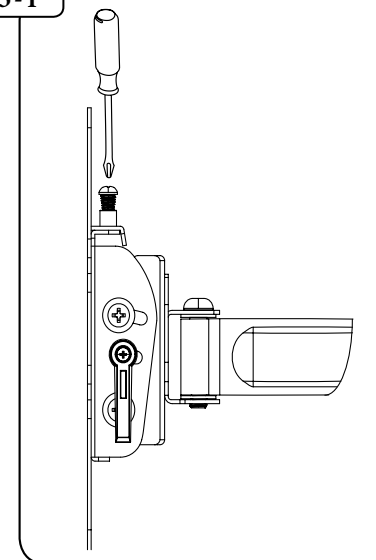
Совместите выступы на пластине телевизора с отверстиями на креплении и вставьте на место. Затяните винт, чтобы закрепить.

FR

Alignez les languettes sur la plaque de montage avec les trous dans la plaque murale, puis glissez en place. Serrer vis de fixation pour le fixer.



5-1



6

## TENSION ADJUSTMENT

EN

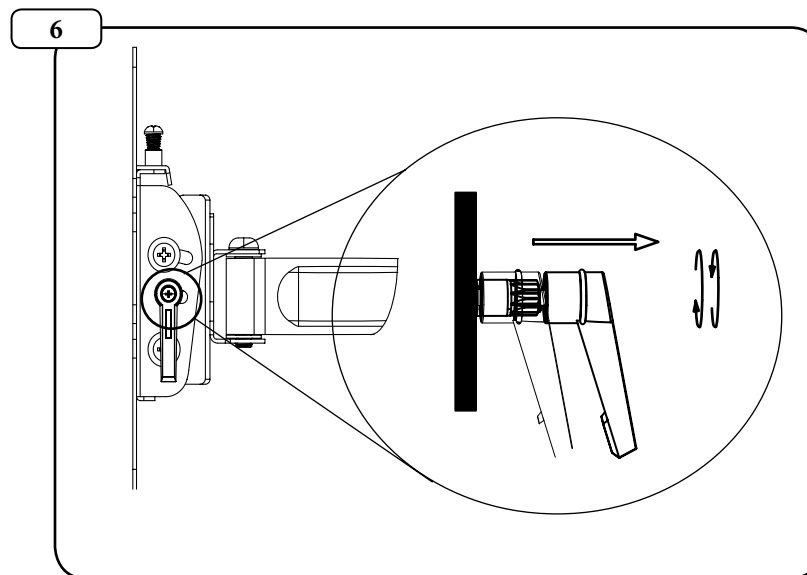
Pull out handle then rotate to adjust tension.

RU

Вытяните, затем поверните ручку для регулировки натяжения.

FR

Tirez sur la poignée puis tourner à régler la tension.



## WARRANTY

Congratulations on the purchase of this Wize product! The product you now have in your possession is made of durable materials and is based on a design, every detail of which has been meticulously thought-out. That is why Wize products are covered by a 10-year warranty against defects in materials or manufacturing.

Wize disclaims any liability for modifications, improper installations, or installations over the specified weight range. To the maximum extent permitted by law, Wize disclaims any other warranties, expressed or implied, including warranties of fitness for a particular purpose and warranties of merchantability. Wize will not be liable for any damages arising out of the use of, or inability to use, Wize products. Wize bears no responsibility for incidental or consequential damages. This includes, but is not limited to, any labor charges for the repair of Wize products performed by anyone other than Wize.

Specifications are subject to change without prior notice.

FR

## GARANTIE

FR

Nous vous félicitons pour l'achat de ce produit Wize! Vous venez d'acquérir un produit réalisé à partir de matériaux durables et d'une conception ingénieuse jusque dans les moindres détails. Wize est ainsi en mesure de garantir ses produits pendant 10 ans contre les défauts de matériaux et de fabrication.

Wize rejette toute responsabilité relativement à quelque problème pouvant être associé à une modification d'un produit, à une mauvaise installation ou à une installation ne respectant pas les limites de charge. Sous réserve des lois en vigueur, Wize réfute toute autre garantie expresse ou implicite, notamment toute garantie de commercialisation ou de convenance à un usage quelconque. Wize réfute toute responsabilité pour des dommages résultant de l'utilisation ou de l'impossibilité d'utiliser des produits Wize. Wize réfute également toute responsabilité pour quelque dommage accessoire ou indirect. Ceci s'applique notamment aux frais de main d'œuvre pour la réparation de produits Wize par une personne ne travaillant pas pour Wize.

Les spécifications sont sujettes à changement sans préavis.

RU

## ГАРАНТИЯ

RU

Благодарим вас за покупку данного продукта Wize! Этот продукт изготовлен из прочных материалов и основан на дизайне, каждая деталь которого была тщательно продумана. Продукты Wize обеспечены 10-летней гарантией от дефектов в производстве.

ТЕХНИЧЕСКИЕ ХАРАКТЕРИСТИКИ МОГУТ БЫТЬ ИЗМЕНЕНЫ БЕЗ  
ПРЕДВАРИТЕЛЬНОГО УВЕДОМЛЕНИЯ.

**wi  
WIZE**

[www.wize-av.com](http://www.wize-av.com)